

scan *pack*®

StrapPack®

WIĄZARKA AUTOMATYCZNA DO PACZEK AQ-7

AQ-7



AUTOMATIC STRAPPING MACHINE

GOTOWOŚĆ DO PRACY

Grzałka odpowiedzialna za zgrzewanie taśmy umożliwia rozpoczęcie pracy już w 25 sekund od chwili włączenia urządzenia.

DUŻA SZYBKOŚĆ SPINANIA

Min. 27 cykli na minutę (zależnie od wielkości paczki).
Ok. 2,2 sek./cykl

REGULACJA SIŁY UCIĄGU

Siła uciągu taśmy, realizowana przez system dźwigniowy, jest precyzyjnie ustawiana w zakresie 0 – 70 kG za pomocą jednego pokrętki regulującego.

OSZCZĘDNOŚĆ ENERGII

Zasilanie trójfazowe. Silniki pracują tylko w podczas podawania taśmy i zaciągania opaski.

SAMOSMAROWNY MECHANIZM GRZAŁKI

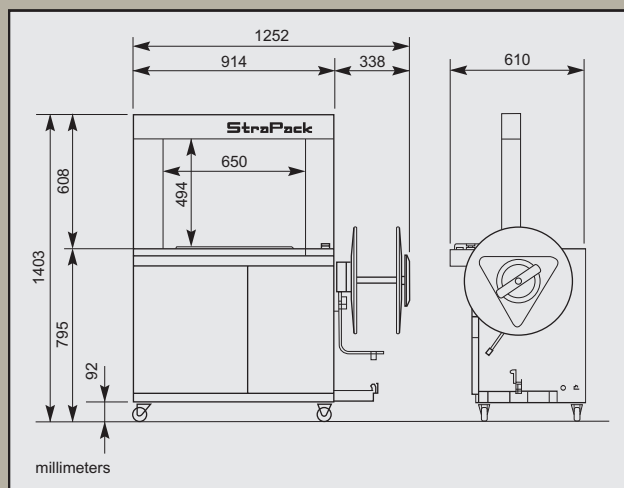
Zespół głowicy zgrzewającej nie wymaga smarowania, oszczędzając czas potrzebny na bieżącą obsługę serwisową.

MOBILNOŚĆ

Kompaktowa budowa, niska masa i solidne kółka przestawne umożliwiają łatwe i szybkie przestawianie urządzenia na nowe miejsce pracy.

NIEZAWODNOŚĆ

Zaawansowana konstrukcyjnie rama zapewnia płynne prowadzenie taśmy i precyzyjne ułożenie opaski na spinanym przedmiocie, wykluczając jej skręcanie lub przekrzywianie. Dostępne są różne wymiary ram.



PODSTAWOWE DANE TECHNICZNE

WYMIARY ZEWNĘTRZNE I WAGA		Szerokość	Wysokość	Głębokość	Waga
		1252 mm	1403 mm	610 mm	180 kg
WYSOKOŚĆ STOŁU ROBOCZEGO		795 mm			
STANDARDOWY PRZEŚWIT RAMY		S 650 x H 500 mm			
WYMIAR PACZKI	Max	S 650 x H 480 mm			
	Min	S 80 x H 30 mm			

DISTRIBUTED BY:

scanpack®

SCANPACK Sp.J.

60-175 Poznań, ul. Żonkilowa 14 • Tel/fax: 061 867 82 81 • Tel: 061 867 73 92
63-500 Ostrzeszów • ul. Św. Mikołaja 25 E • Tel: 062 586 01 10 • Fax: 062 586 01 11

E-mail: poznan@scanpack.pl • ostrzeszow@scanpack.pl

Internet: www.scanpack.pl • www.zgrzewarki.pl • www.tasma.com.pl



STRAPACK CORPORATION
Tokyo, JAPAN